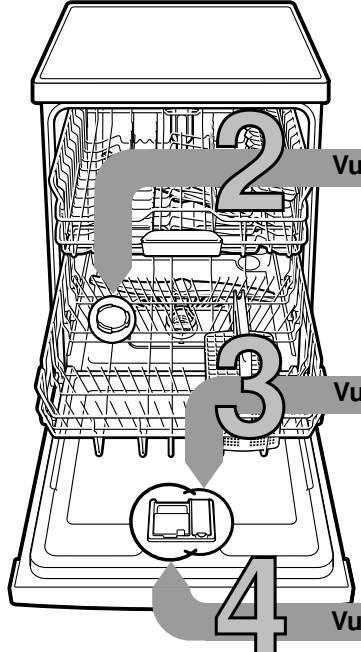




Kort en handig: alles voor het gebruik van uw afwasautomaat ...  
**Vóór het eerste gebruik altijd het installatievoorschrift en de gebruiksaanwijzing doorlezen!**



1

**Onthardingsinstallatie instellen \***

Waterhardheid bij het waterleidingbedrijf  
 Wasserwerk opvragen en hieronder invullen ...



°dH	Hardheids-bereik	mmol/l	stand	A	B	C
0-6	zacht	0-1,1	0	<input type="radio"/>	<input type="radio"/>	<input type="radio"/>
7-16	gemiddeld	1,2-2,9	1	<input checked="" type="radio"/>	<input type="radio"/>	<input type="radio"/>
17-21	hard	3,0-3,7	2	<input checked="" type="radio"/>	<input checked="" type="radio"/>	<input type="radio"/>
22-35	hard	3,8-6,2	3	<input checked="" type="radio"/>	<input checked="" type="radio"/>	<input checked="" type="radio"/>

\* Alleen vóór de eerste afwas of bij veranderde waterhardheid.

Snel gedaan ...

**en zo instellen**

- AAN/UIT-schakelaar inschakelen.
- Toets > ingedrukt houden en de START-toets indrukken tot en knipperen.
- Toetsen loslaten. De zoutbijkvulindicatie en de indicatie drogen knipperen. De indicatie A is verlicht (= stand 1).
- De instelling als volgt wijzigen:
- Toets < net zo vaak indrukken tot de gewenste stand is ingesteld.
- START-toets indrukken. De indicaties en gaan uit. De ingestelde stand is opgeslagen.
- Deur sluiten.

**Vul onthardingszout**

Lost kalk op (niet nodig bij instelwaarde 0!) ...



Deksel opendraaien.



Alleen vóór de eerste afwasbeurt het zoutreservoir met water vullen.



**Vullen met onthardingszout** (nooit met reinigingsmiddel!).



Deksel sluiten. Onmiddellijk spoelen.

**Vul glansspoelmiddel**

Maakt kraakhelder ...



Markering 1 indrukken, deksel 2 optillen.



Voor optimale droogresultaten



**Met glansspoelmiddel** vullen.



Deksel sluiten. **KLIK!**

**Vul afwasmiddel**

Veel vuil, veel afwasmiddel ...



Eventueel deksel openen (toets indrukken).



**Attentie!** Gecombineerde producten niet voor alle programma's geschikt, aanwijzingen van de fabrikant in acht nemen.



Afwasmiddelbakje alleen in het droge afwasmiddelbakje gieten.



Deksel dichtschuiven, indrukken. **PLOP!**

5

**Apparaat inschakelen**

6

**Programma kiezen**

Snel, zuinig of intensief ...

**Programma-overzicht**

In dit overzicht staat het maximaal mogelijke aantal programma's vermeld. De bij uw apparaat behorende programma's kunt u op het bedieningspaneel aflezen.

De programmagegevens zijn laboratoriummeetwaarden volgens de Europese norm EN 50242. Afwijkingen zijn in de praktijk mogelijk. \* Halve normbelading

	Intensief 70°	Auto 45° /65°	Eco 50°	Zacht 40°	Snel 45°	Voor-spoelen
Duur in uren/ min.						
Stroomverbruik in kWh						
Waterverbruik in liters						

Duur in uren/ min.	←	3:30 - 1:05	→	0:29 *	0:15
Stroomverbruik in kWh	←	1,60 - 0,75	→	0,80	0,05
Waterverbruik in liters	←	19 - 9	→	10	4

Bij uitgeschakelde toevoeging van glansspoelmiddel of gebrek aan glansspoelmiddel verandert de cyclusduur.

9

**Apparaat uitschakelen ...**

7

**Extra functies \*\***

**Tijd besparen (VarioSpeed)** ... wordt door meer energieverbruik bij gelijk blijvend reinigingsresultaat bereikt.

**Halve belading** ... bij weinig afwas, bespaart water, energie en tijd.

**IntensiveZone (IntensiefZone)** ... perfect voor gemengde belading. Spreedruk en temperatuur van het afwaswater worden iets verhoogd.

**Hygiëne (Hygiëne)** ... Tijdens het reinigingsproces wordt de temperatuur verhoogd. Hierdoor wordt een verhoogde hygiënestatus bereikt.

**Extra drogen** ... verbetert het droogresultaat door verhoogde temperatuur tijdens het naspoelen. (Wees voorzichtig met gevoelig serviesgoed.)

Maken flexibel ...

\*\* Afhankelijk van het model

## Schoonmaken en onderhoud

Voor perfecte afwasresultaten ...

## Afvoerpomp schoonmaken

**Siebe**  
... controleren,  
eventueel  
schoonmaken.



Zeefcilinder  
eruit draaien,  
zeefsysteem  
eruit halen ...



Onder  
stromend  
water  
afspoelen ...



erin zetten ...



Zeefsysteem  
vastschroeven  
(LET OP  
MARKERING!)



- Stekker uit het stopcontact trekken.
- Water eruit scheppen en zeven eruit halen.
- Afdekking eruit wippen (A).
- Bereik van het schoepenrad op vreemde voorwerpen controleren.
- Afdekking hoorbaar vastklikken (B).
- Zeven erin zetten.

**Sproeiarmen**  
... verstoppingen door  
kalk/etensresten  
verwijderen.



Onderste sproeiarm  
naar boven eraf  
trekken ...



Bovenste sproeiarm  
eraf schroeven ...



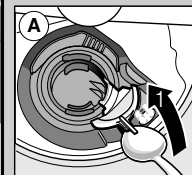
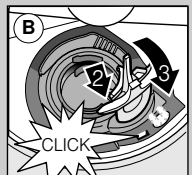
sproeiopeningen  
onder stromend water  
(eventueel met een  
tandenstoker)  
schoonmaken ...



onderste sproeiarm  
erin zetten ...



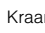
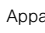
bovenste sproeiarm  
vastschroeven

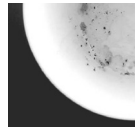




## Kleine storingen zelf verhelpen ...

... want zelf verhelpen loont de moeite!

Verdere aanwijzingen vindt u in de gebruiksaanwijzing

Storing	Eventuele oorzaken	Oplossing
Indicatie „  “ brandt	Kraan verstopt of verkalkt	<ul style="list-style-type: none"> <li>▶ Kraan opendraaien.</li> <li>▶ 1. Wateraansluiting eraf schroeven.</li> <li>▶ 2. Zeef in de wateraansluiting schoonmaken.</li> <li>▶ 3. Hoeveelheid binnenstromend water bij geopende kraan: minimaal 10 liter per min. Bij een lagere hoeveelheid: kraan laten vervangen.</li> <li>▶ Watertoevoerslang zonder knikken verleggen.</li> </ul>
	De afvoerslang is verstopt of geknikt	▶ De afvoerslang zonder knik plaatsen.
	Afdekking waterafvoerpomp niet gemonteerd	▶ Afdekking (zie boven) monteren.
	Afvoerpomp geblokkeerd	▶ Afvoerpomp schoonmaken (zie hierboven).
Indicatie „  “ brandt	Apparaat technisch defect	<ul style="list-style-type: none"> <li>▶ Servicedienst inschakelen (foutindicatie vermelden).</li> <li>▶ Stekker van het apparaat uit het stopcontact trekken.</li> </ul>
Resterend water in het apparaat	Programma nog niet beëindigd	▶ Apparaat sluiten en inschakelen resp. programma afbreken (zie Programma afbreken).
Roestvlekken op bestek	Bestek niet roestbestendig Harde messenlemmets zijn kwetsbaarder	▶ Gebruik bestek dat geschikt is voor afwasmachines.
	Roest van andere voorwerpen	▶ Roestende voorwerpen nooit in het apparaat afwassen.

Storing	Eventuele oorzaken	Oplossing
Serviesgoed is niet schoon	Het serviesgoed ligt tegen of over elkaar	▶ Serviesgoed los van elkaar zetten, voorkom dat ze elkaar raken.
Zand of korrelige resten op het serviesgoed	Te weinig afwasmiddel	▶ Aanwijzingen fabrikant (afwasmiddel) in acht nemen.
	Ongeschikt programma gekozen	▶ Sterker programma kiezen.
	Sproeiers van sproeiarmen verstopt	▶ Sproeiarmen schoonmaken (zie hierboven).
	Zeven vuil, zitten niet vast	▶ Zeven schoonmaken (zie hierboven).
	Sproeiarmen geblokkeerd	▶ Serviesgoed zó inruimen dat de sproeiarmen ongehinderd kunnen ronddraaien.
Vlekken en strepen	Te hoge/te lage dosering glansspolmiddel	<ul style="list-style-type: none"> <li>▶ Bij strepen: dosering verlagen.</li> <li>▶ Bij water- of kalkvlekken: dosering verhogen.</li> </ul>
Serviesgoed niet droog	Glansspolmiddel	▶ Dosering verhogen.
	Het gecombineerde afwasmiddel heeft een slechte droogcapaciteit	▶ Ander product gebruiken.
	Instelling van het apparaat	▶ Glansspolmiddel gebruiken.
Melkkleurige aanslag op serviesgoed (te verwijderen)	Wateronthardingsinstallatie verkeerd ingesteld	▶ Intensief drogen activeren (afhankelijk van het model).
	Onthardingszout ontbreekt	▶ Onthardingsinstallatie juist instellen.
	Glazen niet geschikt voor afwasmachine	▶ Onthardingszout bijvullen.
		▶ Glazen gebruiken die geschikt zijn voor afwasmachine.
		▶ Afwasmiddel gebruiken dat glaswerk ontziet.
Kunststof onderdelen en onderdelen van het serviesgoed verkleuren	Te weinig afwasmiddel	▶ Aanwijzingen fabrikant (afwasmiddel) in acht nemen.
	Verkleuringen door kleurstoffen in levensmiddelen (tomatensaus)	▶ Verkleuringen kunnen geen kwaad: verbleken bij latere afwasbeurten.

## Afbreken van het programma ...

## Op de juiste manier inruimen ...

Tijdens het programma de START-toets ca. 3 sec. (reset) ingedrukt houden tot alle indicaties uit zijn.



Het resterende programmaverloop voor het wegpompen van het restwater duurt ca. 1 minuut.

Serviesgoed, geschikt voor afwasautomaten, (zonder resten van as, kaarsvet, smeerolie, verf of zelfklevende etiketten; grove resten jam, melkproducten en etenswaren globaal verwijderen) volgens de gebruiksaanwijzing inruimen en controleren of de sproeiarmen ongehinderd kunnen draaien.